

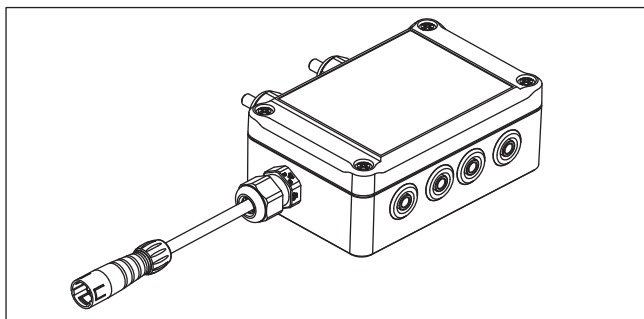
## Auxiliary Input Adapter 17xx Power and Energy Loggers

지침

### 개요

Auxiliary Input Adapter( 어댑터 또는 제품 )는 17xx Power 및 Energy Logger 용 액세서리입니다 . 이 어댑터에는 아날로그 측정용 센서를 최대 두 개까지 연결할 수 있습니다 .

0 V DC ~ 10 V DC 의 출력 전압 또는 4 mA ~ 20 mA( 추가 셉트 포함 ) 의 전류 루프로 온도 , 압력 , 레벨 등을 측정할 수 있습니다 . 또한 , 10 V DC ~ 1,000V DC 사이의 전압 입력 두 개는 태양에너지 시스템 등의 기타 응용 분야에도 사용할 수 있습니다 .



## Fluke 연락처

Fluke 에 문의하려면 다음 전화 번호 중 하나로 연락하십시오 .

- 기술 지원 ( 미국 ): 1-800-44-FLUKE(1-800-443-5853)
- 교정 / 수리 ( 미국 ): 1-888-99-FLUKE(1-888-993-5853)
- 캐나다 : 1-800-36-FLUKE(1-800-363-5853)
- 유럽 : +31 402-675-200
- 일본 : +81-3-6714-3114
- 싱가포르 : +65-6799-5566

전세계 : +1-425-446-5500

또는 Fluke 의 웹 사이트 ([www.fluke.com](http://www.fluke.com)) 를 방문하십시오 .

제품을 등록하려면 <http://register.fluke.com> 을 방문하십시오 .

최신 설명서의 추가 자료를 열람 , 인쇄 또는 다운로드하려면 <http://us.fluke.com/usen/support/manuals> 를 방문하십시오 .

## 안전 정보

**경고**는 사용자에게 위험한 상태 및 절차를 나타냅니다 . **주의**는 테스트 중에 제품이나 장치가 손상될 수 있는 상태 및 절차를 나타냅니다 .









### ⚠⚠ 경고

감전 , 화재 및 상해를 방지하려면 :

- 모든 안전 정보를 읽은 후에 제품을 사용하십시오 .
- 모든 지침을 주의해서 읽으십시오 .
- 제품을 변경하지 말고 지정된 방식으로만 사용하십시오 . 그렇지 않으면 제품과 함께 제공된 보호 장비가 제대로 기능하지 않을 수 있습니다 .
- **30V AC RMS, 42V AC PK** 또는 **60V DC** 를 초과하는 전압에 접촉하지 마십시오 .

- 해당 지역 및 국가의 안전 규정을 준수하십시오. 위험한 활성 도체가 노출된 곳에서는 감전 및 화재로 인한 상해를 예방하기 위해 개인 보호 장비 (인증 고무 장갑, 마스크 및 방염복) 를 착용하십시오.
- 가연성 가스나 증기가 존재하는 환경 또는 눅눅하거나 습한 장소에서는 이 제품을 사용하지 마십시오.
- 지정된 측정 범주, 전압 또는 정격 전류로 작업을 제한하십시오.
- 테스트 리드가 손상된 경우 사용하지 마십시오. 테스트 리드에 손상된 접지부나 피복이 벗겨진 금속이 있는지 또는 마모 표시가 나타나는지 점검하십시오. 테스트 리드의 연속성을 확인하십시오.
- 제품을 청소하기 전에 입력 신호를 차단하십시오.
- 정격 전압의 케이블만 사용하십시오.
- 제품, 프로브 또는 액세서리의 최저 정격 개별 구성품의 정격 측정 범주 (CAT) 를 초과하지 마십시오.
- 변경되거나 손상된 제품은 사용하지 마십시오.
- 제품이 파손된 경우 제품을 사용하지 마십시오.
- 하우징을 열기 전에 테스트 리드를 분리하십시오.

## 기호

기호	설명
	경고 위험
	경고 위험 전압 감전 위험
	사용자 문서 참고
	이중 절연
	접지
<b>CAT II</b>	측정 범주 II 는 저전압 전원 설치의 운용 지점 ( 콘센트 및 유사한 지점 ) 에 직접 연결된 회로 측정 및 테스트에 적용됩니다 .
<b>CAT III</b>	측정 범주 III 은 건물의 저전압 전원 설치의 배전 부에 연결된 회로 측정 및 테스트에 적용됩니다 .
<b>CAT IV</b>	측정 범주 IV 는 건물의 저전압 전원 설치의 전원에 연결된 회로 측정 및 테스트에 적용됩니다 .
<b>CE</b>	유럽 연합 규정을 준수합니다 .
	북아메리카 안전 표준에 대한 CSA 그룹 인증 .
	관련 오스트레일리아 안전 및 EMC 표준 준수 .
	이 제품은 WEEE Directive 표시 요구 사항을 준수합니다 . 부착된 레이블에 이 전기 / 전자 제품을 가정용 생활 폐기물로 처리해서는 안 된다고 명시되어 있습니다 . 제품 분류 : WEEE Directive Annex I 의 장비 유형에 따라 이 제품은 범주 9 “모니터링 및 제어 계측” 제품으로 분류됩니다 . 이 제품은 분류되지 않은 폐기물로 처리하면 안 됩니다 .

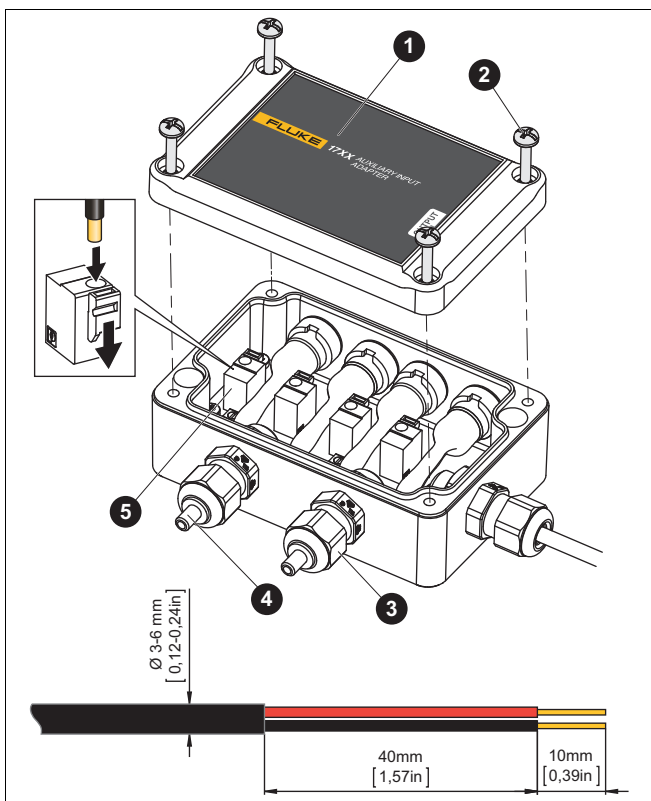
## 직접 입력 0V DC ~ 10V DC 구성

### ⚠ 주의

분압기 입력이 연결 해제된 경우에만 직접 입력에 연결하십시오.

어댑터 연결 방법 :

1. 4 mm 안전 테스트 리드가 모두 분리되어 있는지 확인합니다.
2. 캡티브 나사 4 개 ② 를 풀 다음 뚜껑 ① 를 제거하여 하우징을 엽니다.



3. 케이블을 자르고 벗깁니다.
4. 철제 고리 스트레인 릴리프 ③ 를 연 다음 모조 플러그 ④ 를 제거합니다.

### 참고

모조 플러그 또는 케이블을 제대로 설치해야 IP50의 IP 등급을 만족할 수 있습니다.

5. 센서 케이블을 스트레인 릴리프 ❸ 에 통과시킵니다 .  
스트레인 릴리프에 제대로 들어가려면 케이블의 직경이 3 mm ~ 6 mm 사이여야 합니다 .
6. 스트레인 릴리프를 다시 조입니다 .
7. 전선을 터미널 ❺ 에 연결하려면 열기 레버를 누릅니다 .
8. 뚜껑 ❶ 의 방향을 정확히 맞춘 다음 하우징을 닫습니다 .
9. 캡티브 나사 ❷ 를 다시 조입니다 .
10. 4 핀 커넥터 ( 위 그림에 표시되지 않음 ) Logger 에 연결합니다 .
11. 연결된 센서가 정확한 판독값과 측정 단위를 표시하도록 Logger 의 QUX 채널을 구성합니다 . 자세한 내용은 Logger 와 Sensor 의 사용자 설명서를 참고하십시오 .

## 분압기 입력

### 10V DC ~1,000V DC 구성

#### ⚠ 주의

직접 입력이 연결 해제된 경우에만 분압기 입력을 연결하십시오 .

어댑터 연결 방법 :

1. 정격 4 mm 테스트 리드를 안전 입력 소켓에 사용합니다 .

#### 참고

계기를 직접 입력과 분압기 입력에 동시에 연결하지 마십시오 . 동시에 연결하면 측정값이 틀리게 표시됩니다 .

최고의 정확성은 입력이 서로 전기적으로 절연된 경우에 달성됩니다 .

자세한 내용은 추가 오류 표를 참조하십시오 .

2. 4 핀 커넥터를 Logger 에 연결합니다 .
3. 정확한 판독값이 표시되도록 AUX 채널을 Logger 에 구성하고 사용 가능한 사용자 정의 구성 ( 사용자 정의 1~5 ) 을 선택한 다음 , 아래의 설정을 사용합니다 .
  - 센서 유형 : 기타
  - Unit: V
  - 계인 : 1000 V/V:
  - 오프셋 : 0 V

## 청소 방법

부드러운 천, 순한 비누와 물로 제품을 청소하십시오.

### ⚠ 주의

손상을 방지하려면 연마제 또는 용제로 청소하지 마십시오.

## 사양

### 일반

보증 주기 .....	2 년
치수 .....	119 mm x 86 mm x 38 mm (4.69 in x 3.39 in x 1.5 in)
무게 .....	280 g (0.6 lb)
출력 케이블 길이 .....	1.9 m (6.2 ft)

### 전기

#### 직접 입력

전압 .....	0 V dc ~ 10 V dc
입력 임피던스 .....	1066 k $\Omega$ ( 자세한 내용은 블록 다이어그램 참조 )
케이블 직경 .....	3 mm ~ 6 mm
연결 .....	단선 또는 편조선용 스프링 터미널 최소 : 0.2 mm <sup>2</sup> (AWG 24) 최대 : 1.5 mm <sup>2</sup> (AWG 16)

#### 분압기 입력

전압 .....	0 V dc ~ 1000 V dc
입력 임피던스 .....	421 M $\Omega$ ( 자세한 내용은 블록 다이어그램 참조 )
커넥터 .....	4 mm 안전 소켓

## 정확도

Input( 입력 )	범위	고유 정확도 AUX 어댑터 및 기기 ( 판독값의 % + 범위의 % )
직접 입력	$\pm 10 \text{ V}$	기기 사양 참조
분압기 입력	$\pm 1000 \text{ V}$	$\pm(0.7 \% + 0.002 \%)$

참고

부착을 위한 참조 조건: AUX1 및 AUX2 에서 AUX1 또는 AUX2, 또는 전기적 절연 소스 ( 예: DC 전류 클램프 ) 의 개별 사용

환경 기준 조건:  $23 \text{ }^\circ\text{C} \pm 5 \text{ }^\circ\text{C}$ , 최소 장치 작동 시간 30 분, 외부 전자기장 없음, RH < 65 %

## 추가 오류 :

소스의 전기적 연결에 의한 영향

영향의 유형	전기적 연결 소스에 대한 측정의 일반적인 추가 오류			
	분압기 입력 2 개	분압기 입력 / 직접 입력		직접 입력 2 개
	AUX1 또는 AUX2 1000V CAT III 입력	AUX1 및 AUX2 1000V CAT III 입력	AUX1 또는 AUX2 접지 입력에 최대 30V	AUX1 또는 AUX2 접지 입력에 최대 30V
공통 모드 [1]	$1.5 \% V_{CM}$	$3 \% V_{CM}$	$30 \text{ ppm } V_{CM}$	$0.15 \% V_{CM}$
전압차 [2]	$0.7 \% V_{diff}$	$1.5 \% V_{diff}$	$15 \text{ ppm } V_{diff}$	$0.15 \% V_{diff}$

[1] 공통 모드 전압  $V_{CM}$  = AUX1 과 AUX2 의 LO 전위 간 전압차  
 [2] 전압차  $V_{diff}$  = LO 단자가 연결된 상태에서 전압  $V_{AUX1} - V_{AUX2}$  의 차이

## 온도 계수

직접 입력 ..... Logger 사양 참조

분압기 입력 .....  $150 \text{ ppm}/^\circ\text{C}$  ( 온도  $18 \text{ }^\circ\text{C}$  미만 또는  $28 \text{ }^\circ\text{C}$  초과 )

## 안전

### 직접 입력

직접 입력 단자와 접지 간

최대 전압 .....  $30 \text{ V}$

### 분압기 입력

4 mm 안전 소켓과 접지 간

최대 전압 .....  $1000 \text{ V}$

IEC 61010-1 ..... 오염도 2

IEC61010-2-030 ..... CAT III 1000 V



환경

IP 등급 ..... IEC 60529: IP50

온도

작동 시 ..... -10°C ~ +50 °C (+14 °F ~ +122 °F)

보관 시 ..... -20 °C ~ +60 °C (-4 °F ~ +140 °F)

작동 습도

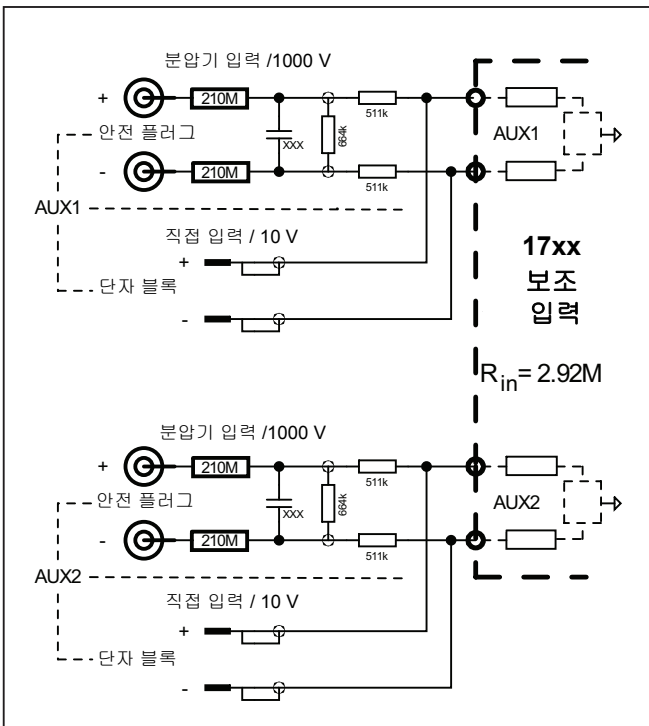
<10 °C (<50 °F) 비응축  
 10 °C-30 °C (50 °F-86 °F), ≤95 %  
 30 °C-40 °C (86 °F-104 °F), ≤75 %  
 40 °C-50 °C (104 °F-122 °F), ≤45 %

고도

작동 ..... ≤2000 m (>2000 m to ≤4000 m, 중등도  
 CAT IV 300V / CAT III 600V  
 / CAT II 1000V)

보관 시 ..... 12 000m

블록 다이어그램



## 제한적 품질 보증 및 배상 책임의 제한

이 **Fluke** 제품은 재료와 제작상에 결함이 없음을 구입일로부터 1년 동안 보증합니다. 이 보증에는 퓨즈, 일회용 배터리, 또는 사고, 태만, 오용 또는 비정상 상태에서 작동 및 취급에 기인한 손상은 포함되지 않습니다. 대리점은 어떠한 보증도 **Fluke** 를 대신하여 추가로 제공할 수 없습니다. 보증 기간 동안 서비스를 받으려면 결함이 있는 제품을 문제에 대한 설명과 함께 가까운 **Fluke** 서비스 센터로 보내십시오.

본 보증은 유일한 해결책입니다. 특정 목적에 대한 적합성 등과 같은 기타 명시적 또는 묵시적 보증 사항은 없습니다. **Fluke** 는 여하의 이유 및 이론에 입각한 특별, 간접, 우연 또는 결과적인 손상이나 손실에 대하여 책임을 지지 않습니다. 일부 국가에서는 암시적 보증 또는 우발적, 결과적인 손실에 대한 배제나 제한을 인정하지 않으므로 책임의 제한이 사용자에게 적용되지 않을 수도 있습니다.

Fluke Corporation  
P.O. Box 9090  
Everett, WA 98206-9090  
U.S.A.

Fluke Europe B. V.  
P.O. Box 1186  
5602 BD Eindhoven  
The Netherlands