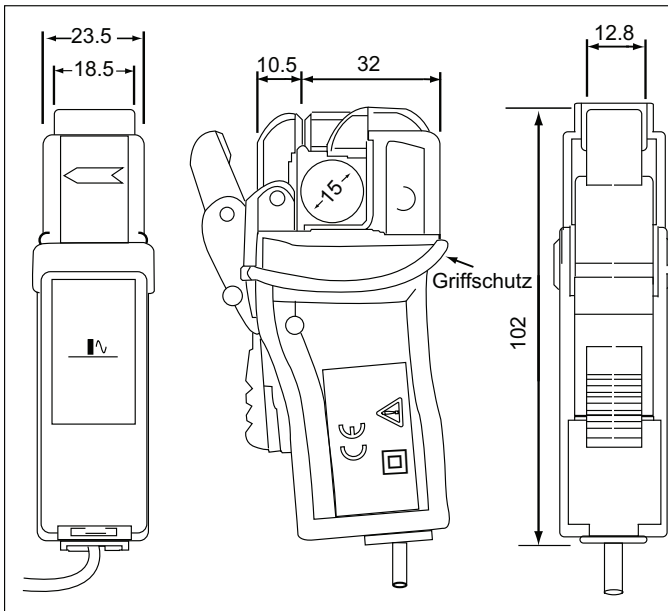


1A/10A Current Clamp Set

Gebrauchsanweisung



BEFRISTETE GARANTIEBESTIMMUNGEN UND HAFTUNGSBESCHRÄNKUNG

Fluke gewährleistet, dass dieses Produkt für die Dauer von einem Jahr ab dem Kaufdatum frei von Material- und Fertigungsdefekten bleibt. Diese Garantie gilt nicht für Sicherungen, Einwegbatterien oder Schäden durch Unfälle, Vernachlässigung, Missbrauch, Modifikation, Verunreinigung oder abnormale Betriebsbedingungen oder unsachgemäße Handhabung. Verkaufsstellen sind nicht berechtigt, andere Gewährleistungen im Auftrag von Fluke zu gewähren. Um während des Garantiezeitraums Garantieleistungen in Anspruch zu nehmen, wenden Sie sich bitte an das nächstgelegene von Fluke autorisierte Servicezentrum, um Rücknahmeeinformationen zu erhalten, und senden Sie dann das Produkt mit einer Beschreibung des Problems an dieses Servicezentrum.

DIESE GEWÄHRLEISTUNG STELLT DEN EINZIGEN UND ALLEINIGEN RECHTSANSPRUCH AUF SCHADENERSATZ DAR. ES SIND KEINE ANDEREN GARANTIEEN, WIE Z. B. DIE EIGNUNG FÜR EINEN BESTIMMTEN ZWECK, AUSGEDRÜCKT ODER EINGESCHLOSSEN. FLUKE ÜBERNIMMT KEINE HAFTUNG FÜR AUS IRGENDWELCHEN GRÜNDEN ODER RECHTSTHEORIEN ABGELEITETEN SPEZIELLEN, MITTELBAREN, NEBEN- ODER FOLGESCHÄDEN BEZIEHUNGSWEISE VERLUSTE. In einigen Staaten oder Ländern ist der Ausschluss oder die Begrenzung einer gesetzlichen Gewährleistung oder die Begrenzung von Neben- oder Folgeschäden nicht zulässig, so dass diese Einschränkung möglicherweise nicht auf Sie zutrifft.

Fluke Corporation
P.O. Box 9090
Everett, WA 98206-9090
U.S.A.

Fluke Europe B.V.
P.O. Box 1186
5602 BD Eindhoven
Niederlande

11/99

Einführung

Die Stromzangensätze 1A/10A („Stromzange“) wurden für Anwendungen mit Produkten der Fluke Serie 1735 und 1740 für genaue berührungsfreie Messung von Wechselströmen konzipiert. Die Anwendung der neuesten Technologien (integrierter Speicher für Kalibrierdaten) bietet Strombereiche von 0,025 A bis zu 10 A in einem Frequenzbereich von 40 Hz bis 5 kHz.

Kontaktaufnahme mit Fluke

Zur Kontaktaufnahme mit Fluke eine der folgenden Telefonnummern anrufen:

USA: 1 888 44 FLUKE (1 888 443 5853)
Kanada: 1-800-36-FLUKE (1-800-363-5853)
Europa: +31 402-675-200
Japan: +81-3-3434-0181
Singapur: +65-738-5655
Weltweit: +1-425-446-5500
USA Service: +1-888-99-FLUKE (+1-888-993-5853)

Oder die Website von Fluke abrufen: www.fluke.com.
Zur Registrierung des Produkts <http://register.fluke.com> abrufen.

Sicherheitsanleitungen

Diesen Abschnitt sorgfältig durchlesen. Der Abschnitt erläutert die wichtigsten Sicherheitsanleitungen zur Handhabung der Stromsonde. Ein Warnhinweis in diesem Anleitungsblatt signalisiert Bedingungen und Handlungen, die für den Bediener gefährlich sind. Ein Vorsichtshinweis kennzeichnet Bedingungen und Handlungen, die den verwendeten Kalibrator oder die Messgeräte beschädigen können.

⚠ ⚠ Warnung

Die Stromzange darf nur durch Fachpersonal bedient werden. Zur Vermeidung von Verletzungen folgende Vorsichtsmaßnahmen beachten:

- **Zur Vermeidung von Stromschlag während der Anbringung vorsichtig vorgehen. Im zu prüfenden Stromkreis können gefährliche Spannungen und Ströme vorhanden sein.**
- **Die Stromzange nicht verwenden, wenn sie beschädigt ist. Stets zuerst am Anzeigegerät anschließen und erst dann um den Leiter installieren.**
- **Die Stromzange nur wie in den Betriebsanleitungen angegeben verwenden, da der Schutz des Bedieners durch die Sicherheitseinrichtungen sonst nicht gewährleistet ist.**
- **Lokale und landesweite Sicherheitsvorschriften einhalten. Wo gefährliche stromführende Leiter freiliegen, muss persönliche Schutzausrüstung zur Vermeidung von Verletzung durch Stromschlag und Lichtbogenentladung verwendet werden.**

PN 3373012

November 2008 (German)

© 2008 Fluke Corporation, All rights reserved. Printed in The Netherlands. Specifications are subject to change without notice. All product names are trademarks of their respective companies.

- Die Stromzange vor jedem Gebrauch untersuchen. Das Gehäuse und die Kabelisolierung auf Risse oder fehlenden Kunststoff prüfen. Auch nach losen oder verschlissenen Komponenten Ausschau halten.
- Bei Arbeiten mit Spannungen über 60 V Gleichspannung, 30 V Wechselspannung eff. oder 42 V Wechselspannung Spitze Vorsicht walten lassen. Solche Spannungen bergen Stromschlaggefahr.
- Diese Stromzange ist für Gebrauch in 600 V CAT III-Umgebungen vorgesehen. CAT III-Ausrüstung ist für die Verwendung in Verteilertafeln, an Zuleitungen und Abzweigstromkreisen sowie in Beleuchtungssystemen in großen Gebäuden konzipiert.
- Die Stromzange nicht in feuchten oder nassen Umgebungen oder an Orten, an denen gefährliche Gase vorkommen, verwenden.
- Die Stromzange nicht vor dem Griffschutz halten.
- Stromkreis vor Anbringen und Entfernen der Stromsonde ausschalten.

Bedienungsanweisungen

1. Die Stromzange an die Stromeingangsbuchse des Produkts anschließen. Sicherstellen, dass das Produkt erkennt, dass eine Stromzange angeschlossen ist.
2. Bei unisolierten Leitern den Schaltkreis vor dem Anlegen der Stromzange ausschalten. Den Schaltkreis wieder einschalten.
3. Nach Bedarf das Gerät beobachten und Messungen durchführen. Positiver Ausgang gibt an, dass der Strom in die durch den Pfeil auf der Stromzange angegebene Richtung fließt.
4. Bei unisolierten Leitern den Schaltkreis vor dem Entfernen der Stromzange ausschalten.

Reinigung

Die Stromsonde periodisch mit einem feuchten Tuch und Reinigungsmittel abwischen. Keine Scheuer- oder Lösungsmittel verwenden. Die Stromsonde nicht in Flüssigkeiten eintauchen.

Symbole

	Dieses Produkt nicht im unsortierten Kommunalabfall entsorgen. Für Informationen über Recycling die Website von Fluke besuchen.
	Gefahr. Wichtige Informationen. Siehe Handbuch.
	Gefährliche Spannung. Stromschlaggefahr.
	Schutzisoliert.
	Nicht um GEFÄHRLICHE STROMFÜHRENDE Leiter anlegen bzw. davon entfernen.
	Erfüllt die relevanten Richtlinien der Standards Association Kanadas (Canadian Standards Association).
	Übereinstimmung mit den relevanten Richtlinien der Europäischen Union.

Elektrische Eigenschaften

Nennstrom Ein: 1 / 10 A AC eff.

Überlast: bis 13 A eff.

Maximaler nicht-destruktiver Strom: 100 A AC eff.

Einfluss der Leiterposition: <0,5 % von Bereich bei 50/60 Hz

Fehler aufgrund von benachbartem Leiter: ≤15 mA / A bei 50 Hz

Phasenverschiebung bei 2 kHz bei 10 A: <±1 Grad

Frequenzbereich: 40 Hz bis 5 kHz (-3 dB)

Temperaturkoeffizient: 0,015 % von Bereich / °C

Arbeitsspannung (siehe Abschnitt „Sicherheit“): 600 V AC eff. oder DC

Bestellnummer:

3-Phasen 3024413: I1A/10A STROMZANGE PQ3

3-Phasen+N 3024424: I1A/10A STROMZANGE PQ4

Spezifikationen

Allgemeine technische Daten

Maximale Leiterstärke: 15 mm Durchmesser Stromschiene 15 x 17 mm

Kabellänge: 2 m

Länge des Messkopfs: 122 cm

Betriebstemperaturbereich: -10 °C bis +55 °C (14 °F bis 131 °F)

Lagertemperaturbereich: -20 °C bis +70 °C (-4 °F bis 158 °F)

Relative Luftfeuchtigkeit, Betrieb

(nicht kondensierend): 15 % bis 85 % RH

Gewicht: PQ4 730 g; PQ3 560 g

Sollzustände

Umgebungstemperaturbereich: +18 °C bis +26 °C (64,4 °F bis 78,8 °F)

Feuchtigkeit: 20 bis 75 % RH

Höhenlage: max. 2000 m

Strom: sinusförmige Wellenform, 48 Hz bis 65 Hz, Verzerrungsfaktor: <1 %, keine Gleichstromkomponente

Lastimpedanz für Spannungsausgang: ≥1 MΩ, <100 pF

Sicherheitsnormen

IEC/EN61010-1: 2001

IEC/EN61010-2-032:2002

IEC/EN61010-031:2002

Sicherheitsspezifikationen

Kategorie: 600 V CAT III, Verschmutzungsgrad 2

EMV-Normen: IEC/EN 61326-1:2006

Messempfehlungen

Beim Durchführen von Messungen die folgenden Richtlinien beachten:

- Den Leiter im Innern der Stromzangenbacken zentrieren.
- Sicherstellen, dass die Zange rechtwinklig zum Leiter platziert ist.
- Für optimale Messung sicherstellen, dass der Leiter zwischen den Ausrichtungsmarkierungen an den Backen der Stromzange positioniert ist.
- Messungen nahe an anderen stromführenden Leitern vermeiden.

Genauigkeit (bei 50 Hz)

Primärstrom	0,025 A bis 0,5 A	0,5 A bis 2,5 A	2,5 A bis 5 A	5 A bis 10 A
Betriebsfehler % Messungen	±2,5 %	±1,5 %	±0,5 %	±0,5 %
Phasenverschiebung	Nicht spezifiziert	<2 °	<0,5 °	<1 °