

FLUKE[®]

305

Clamp Meter

ユーザース・マニュアル

PN 4045148

May 2012, Rev1, 12/13 (Japanese)

© 2012, 2013 Fluke Corporation. All rights reserved. Specifications are subject to change without notice.
All product names are trademarks of their respective companies.

保証および責任

この Fluke 製品は、発送日から 2 年間材料および製造上の欠陥がないことを保証します。ヒューズ、使い捨て電池、または、使用上の間違いがあったり、変更されたり、無視されたり、汚染されたり、事故若しくは異常な動作や取り扱いによって損傷したと Fluke が認めた製品は保証の対象になりません。Fluke 認定再販者は、より大きな保証または異なった保証を Fluke に代りに行う権限は持っていません。保証サービスを受けるには、最寄りの Fluke 認定サービス・センターへご連絡いただき、返送方法に関する情報を入手してから、問題に関する説明を添えて製品を返送してください。

本保証は、購入者の唯一の救済手段であり、特定の目的に対する適合性といった、その他いかなる保証を意味するものでも、また暗示するものでもありません。Fluke は、なんらかの理由、または理論に起因して生ずる、いかなる特別な損傷または損失、間接的な損傷または損失、偶発的な損傷または損失、または必然的な損傷または損失に対し、責任を負うものではありません。ある国または州では、黙示の保証の期間に関する制限、または、偶然的若しくは必然的損害の除外または制限を認めていません。したがって、本保証の上記の制限および除外規定はある購入者には適用されない場合があります。

Fluke Corporation
P.O. Box 9090
Everett WA 98206-9090
USA

Fluke Europe B.V.
P.O. Box 1186
5602 B.D. Eindhoven
The Netherlands

目次

題目	ページ
はじめに	1
Fluke への連絡先	1
安全に関する情報	2
製品のクリーニング方法	8
仕様	9
電氣的仕様	9
本体仕様	10
環境仕様	10
Clamp Meter	12

はじめに

Fluke 305/ Clamp Meter (本製品) は、AC/DC 電圧、AC 電流、抵抗、および導通を測定することができます。

⚠️ ⚠️ 警告

本製品を使用する前に、「安全に関する情報」をお読みください。

Fluke への連絡先

フルークにご連絡いただく場合は、次の電話番号までお問い合わせください。

- 米国、テクニカル・サポート：1-800-44-FLUKE (1-800-443-5853)
- 米国、校正/修理：1-888-99-FLUKE (1-888-993-5853)
- カナダ：1-800-36-FLUKE (1-800-363-5853)
- ヨーロッパ：+ 31 402-675-200
- 中国：+86-400-810-3435
- 日本：+81-3-6714-3114
- シンガポール：+65-6799-5566
- その他の国：+ 1-425-446-5500

または Fluke の Web サイト www.fluke.com をご覧ください。

製品の登録は、<http://register.fluke.com> にアクセスしてください。

最新のマニュアルの補足を見る、印刷、あるいはダウンロードするには、<http://us.fluke.com/usen/support/manuals> をご利用ください。

安全に関する情報

「警告」は使用者に危険を及ぼすような条件や手順であることを示します。「注意」は、本製品や被測定器に損傷を与える可能性がある条件や手順であることを示します。

本製品および本マニュアルで使用されている電気記号の説明を表 1 に示します。

警告

感電、火災、人体への傷害を防ぐため、次の注意事項を遵守してください：

- すべての説明を注意深くお読みください。
- 本器は指定された方法でのみ使用してください。指定外の方法で使用した場合、安全性に問題が生じることがあります。
- 測定では、正しい測定カテゴリー (CAT)、電圧、電流定格のプロープ、テスト・リード及びアダプターを使用してください。

- **30 V AC rms、42 V AC ピーク、あるいは 60 V DC を超える電圧には触れないでください。**
- **製品は保護ガードより前を持たないでください。Clamp Meter、項目 ① を参照してください。**
- **テスト・リードが損傷している場合は使用しないでください。テストリードに損傷がないか、金属部が露出していないか検査してください。テスト・リードの導通状態を確認してください。**
- **テスト・リードを入力ジャックに接続しているときに電流を測定しないでください。**
- **爆発性のガスまたは蒸気の周辺、結露した環境、または湿気の多い場所で本器を使用しないでください。**
- **指定された測定カテゴリ、電圧、電流定格の操作に限定してください。**
- **一人で作業をしないようにしてください。**
- **端子間や、各端子とアース間に、定格を超える電圧を印加しないでください。**
- **地域または国の安全規定に従ってください。危険なライブ導体が露出している部分では、個人用保護具（承認された絶縁グローブ、フェイスカバー、難燃素材の衣服）を着用して、衝撃やアークプラストによる怪我を防いでください。**

- 電池残量の低下を示すマークが表示されたら、測定値が不確かな値にならないよう、電池を交換してください。
- 電池カバーは、製品を操作する前に確実に閉じてロックしてください。
- 最初に既知の電圧を測定して、本器が正しく作動していることを確認します。
- 本器に同梱のプロブ、テスト・リード、アダプターのみを使用してください。
- 測定に必要なないプロブ、テストリード、付属品はすべて取り外してください。
- プロブの保護ガードより前に指を出さないでください。
- リードを接続する場合は、HI 側のテスト・リードを接続する前に LO 側のテスト・リードを接続してください。リードを取り外す場合は、先に HI 側のテスト・リードを外してから、LO 側のテスト・リードを外してください。

- 本器が損傷している場合は電源を切り、使用を中止してください。
- 作動に異常が見られる場合は使用しないでください。
- 製品を使用する前に毎回点検してください。クランプ・ハウジングにひびや欠けた部分がないか調べます。また、固定していない部品や劣化した部品がないか調べてください。ジョー部分の絶縁を注意深く点検してください。
- 本製品を使用する前に外装を点検してください。ひび割れやプラスチックの欠損がないことを確認してください。端子周辺の絶縁状態を十分に確認してください。
- 本製品を使用する前に、安全に関する情報をすべてお読みください。
- 製品を長期間使用しない場合は、電池の液漏れと製品の損傷を防ぐために電池を取り外してください。
- 本製品を作動温度を超える温度で保管する場合は、電池の液漏れと製品の損傷を防ぐために電池を取り外してください。
- 電流の測定値を、触れても安全かどうかの判断に用いないでください。回路の危険性を判断するには電圧の測定値を知る必要があります。

表 1.記号








記号	意味	記号	意味
~	AC (交流)	⏏	アース
≡	DC (直流)	Ⓜ	韓国の関連 EMC 規格に準拠。
	危険電圧。感電の危険性があります。	CE	欧州共同体規格に準拠。
	危険。重要な情報。マニュアルを参照。		二重絶縁
	電池		危険な電圧が存在する通電導体の周辺で使用したり、そのような通電導体から取り外すことができます。
	本製品は WEEE 指令 (2002/96/EC) のマーキング要件に適合しています。添付されたラベルは、この電気/電子製品を一般家庭廃棄物として廃棄できないことを示します。製品カテゴリー: WEEE 指令の付属書 1 に示される機器タイプに準拠して、本製品はカテゴリー 9 「監視および制御装置」の製品に分類されます。この製品は、一般廃棄物として処分しないでください。リサイクルの情報については、Fluke にお問い合わせください。		

表 1.記号 (続き)

記号	意味	記号	意味
CAT II	低電圧電源設備のコンセントなどに直接接続されている回路のテストおよび測定は、測定カテゴリー II に準拠します。	CAT III	屋内の低電圧電源設備の分電盤に接続されている回路のテストおよび測定は、測定カテゴリー III に準拠します。
CAT IV	屋内の低電圧電源設備の電源に接続されている回路のテストおよび測定は、測定カテゴリー IV に準拠します。		本製品は、CAN/CSA-C22.2 No. 61010-1 2nd Edition (Amendment 1 を含む)、または同じレベルのテスト要件を定めている同じ規格の以降のバージョンの要件に適合しています。

注記

テスト・プローブ、テスト・プローブ・アクセサリ、電流クランプ・アクセサリ、および本製品を組み合わせた場合の測定カテゴリー (CAT) と電圧定格は、定格が最も低い部品の値になります。

製品のクリーニング方法

ケースは、水で軽く湿らせた布と薄めた中性洗剤を使用して定期的に拭くようにして下さい。

注意

製品の損傷を防ぐために、本製品のケースのクリーニングには、研磨剤や溶剤は使用しないでください。

仕様

電氣的仕様

AC 電流測定 (ジョー)

レンジ	999.9 A
分解能	0.1 A
確度	1.5 % ±5 カウント (45 ~ 400 Hz)

注記

位置感度 + 2 %

AC 電圧

レンジ	600.0 V
分解能	0.1 V
確度	1.5 % ±5 カウント (45 ~ 400 Hz)

DC 電圧

レンジ	600.0 V
分解能	0.1 V
確度	1 % ±5 カウント

抵抗

レンジ	400.0 Ω/4000 Ω
分解能	0.1 Ω/1 Ω

確度..... 1 % ± 5 カウント

導通ビーブ音..... ≤70 Ω

本体仕様

寸法 (L x W x H) (207 x 75 x 34) mm

重量..... 205 g

環境仕様

作動温度..... 0°C ~ +40°C

保管温度..... -30°C ~ +60°C

作動湿度..... 結露なきこと (< 10°C)

≤90% RH (10°C ~ 30°C)

≤75% RH (30°C ~ 40°C)

(結露なきこと)

作動高度..... 最大 2,000 m

保管高度..... 最大 12,000 m

EMI、EMC..... EN/IEC 61326-1 の全該当要件に適合

電磁両立性..... 韓国内で使用する場合にのみ適用されます。クラス A 装置 (産業放送および通信装置)^[1]

[1] この製品は産業 (クラス A) 電磁波装置要件に適合し、販売者及びユーザーはその旨を認識しておく必要があります。この装置はビジネス環境での使用を意図し、住居内での使用は意図していません。

温度係数..... 28 °C を超える場合、または 18 °C 未満の場合、1 °C ごとに (0.1 x 仕様確度) を追加

測定カテゴリ..... CAT IV 300 V、CAT III 600

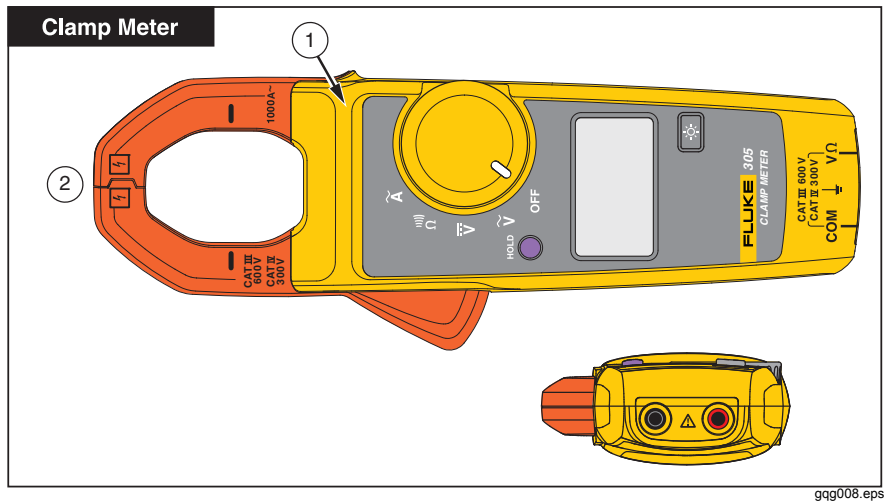
安全適合性..... EN/IEC 61010-1、Pollution Degree 2
EN/IEC 61010-2-032
EN/IEC 61010-031



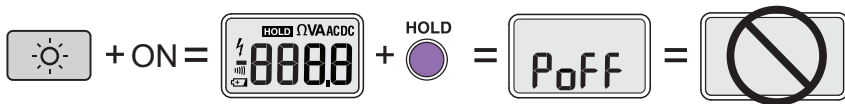
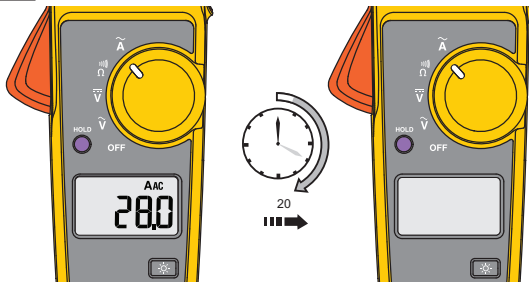
バッテリー..... 単四乾電池 2 本、NEDA 24 A、IEC LR03

IP 等級..... IEC 60529: の IP 30、非作動時

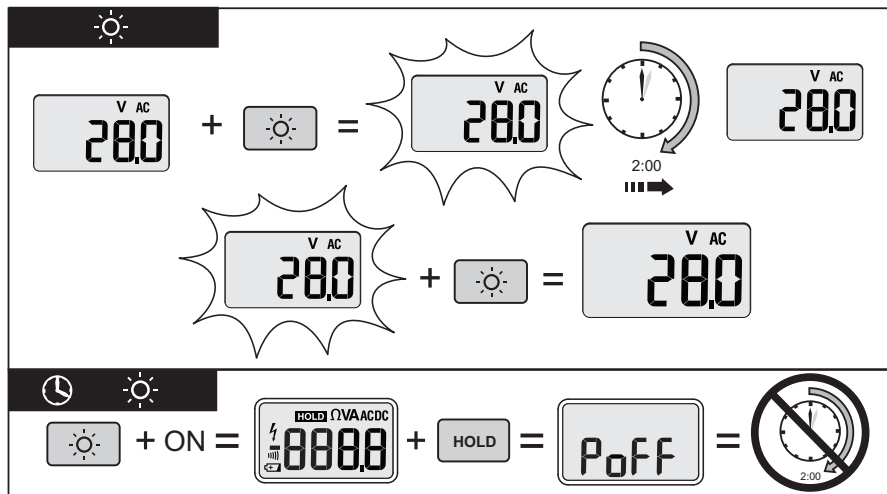
Clamp Meter



 OFF



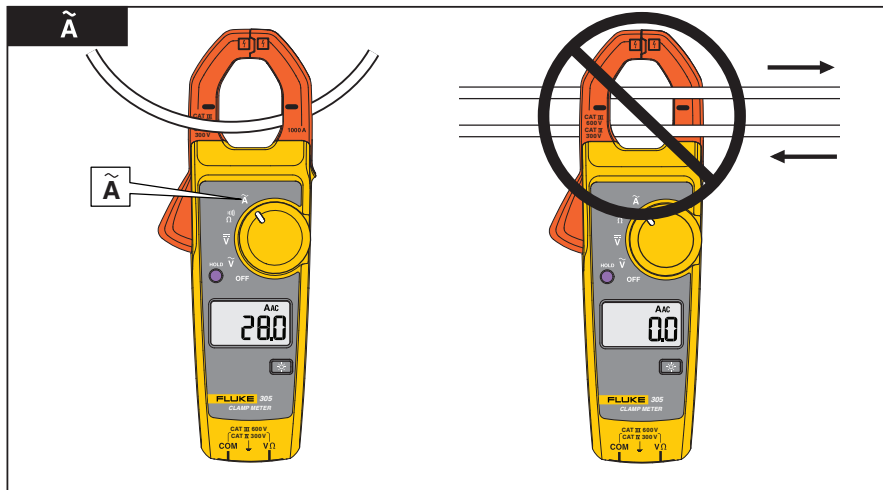
gqg001.eps



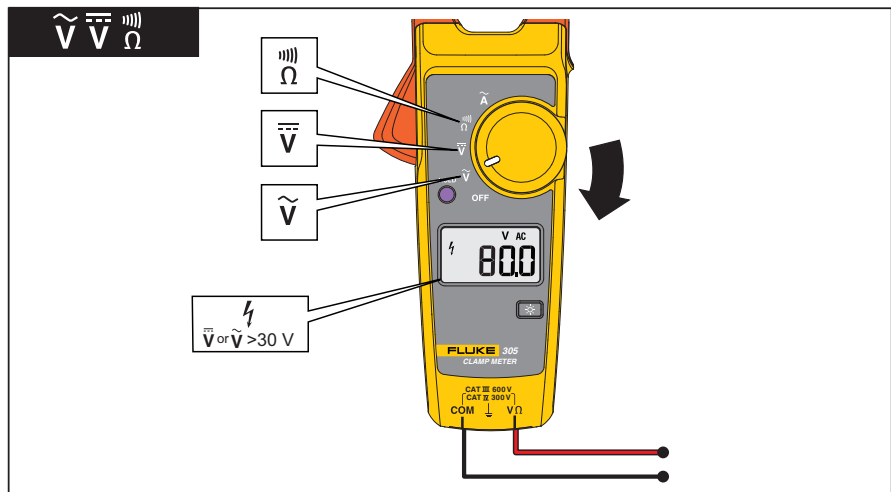
gqg002.eps

Clamp Meter

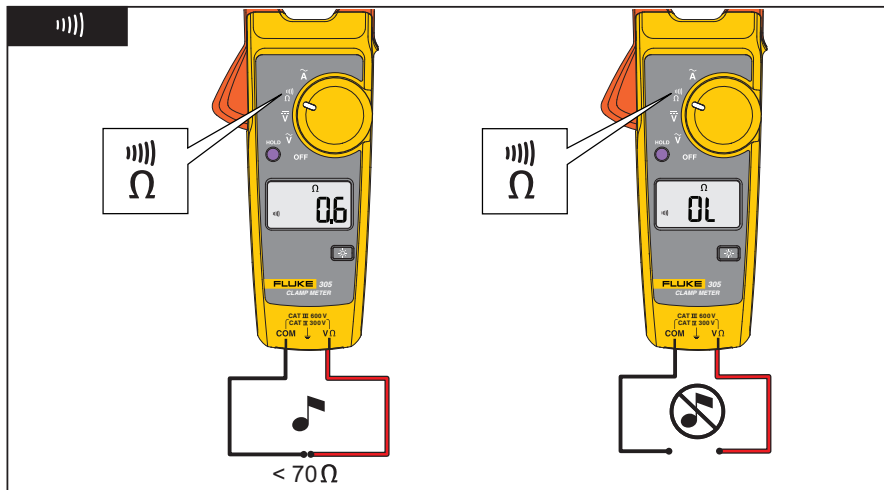
Clamp Meter



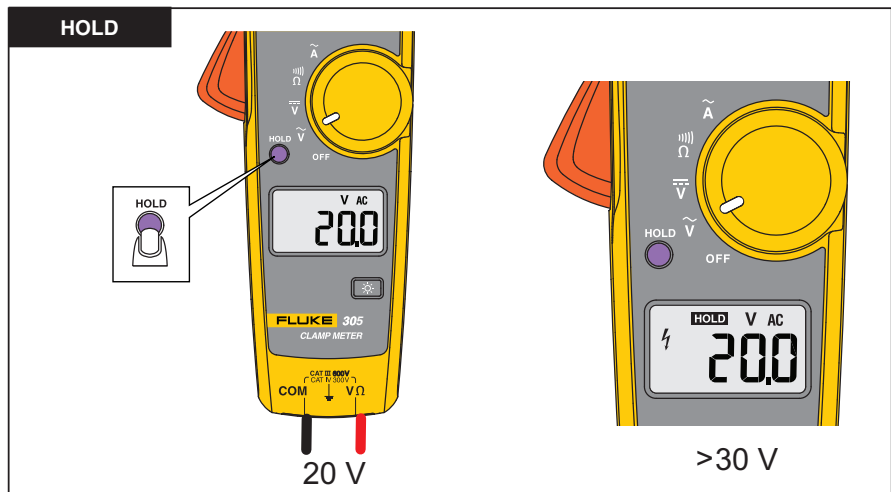
gqg003.eps



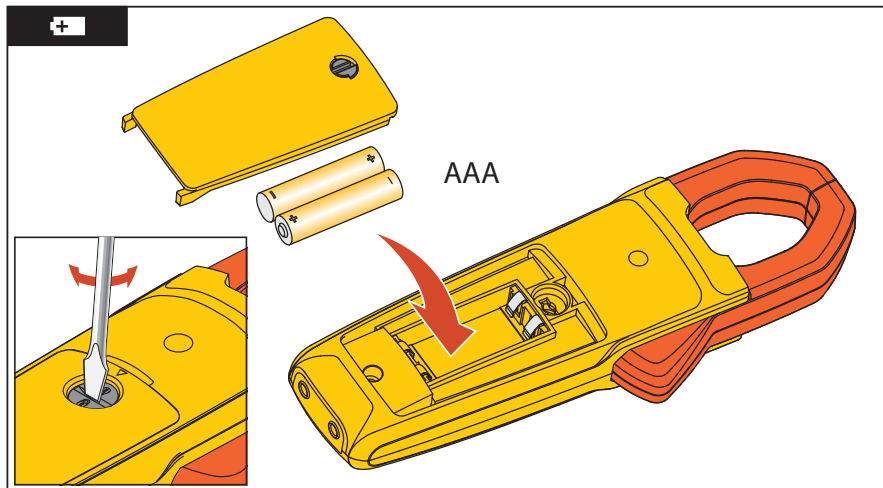
gqg004.eps



gqg005.eps



gqg006.eps



gqg007.eps

