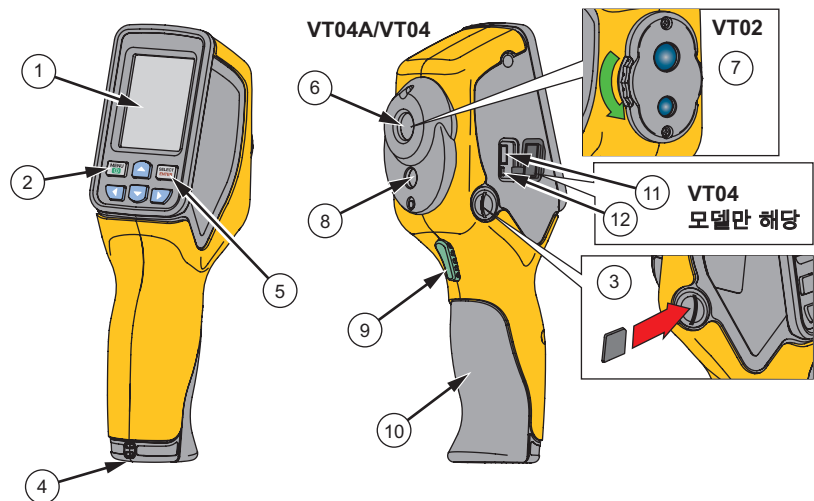


Visual IR Thermometer

VT02, VT04A, VT04



- ① LCD 디스플레이
- ② 전원 켜기/끄기 및 메뉴
- ③ 마이크로 SD 메모리 카드 슬롯
- ④ 삼각대 마운트
- ⑤ 선택/입력
- ⑥ 적외선 렌즈
- ⑦ 회전식 렌즈 커버
- ⑧ 화상 카메라
- ⑨ 이미지 캡처용 트리거
- ⑩ 배터리 커버
- ⑪ 마이크로 USB 커넥터
- ⑫ 배터리 충전 상태 LED

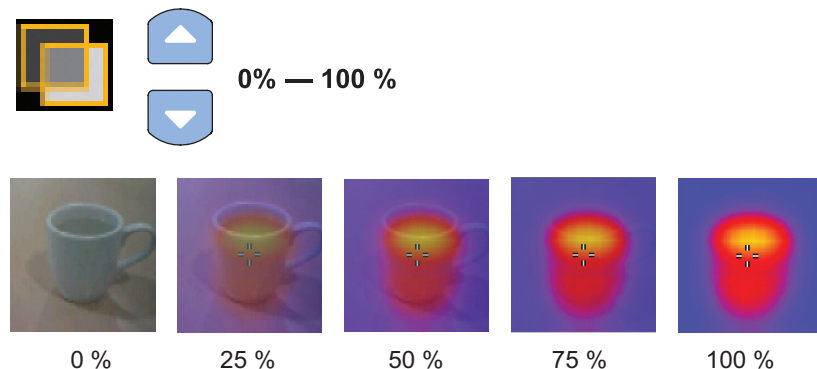
최신 VT 시리즈 문서 및 소프트웨어를 참조, 인쇄 또는 다운로드하려면 다음 링크를 방문하십시오.

www.fluke.com/vtsmartview
www.fluke.com/vtquickstart
www.fluke.com/vtmanual

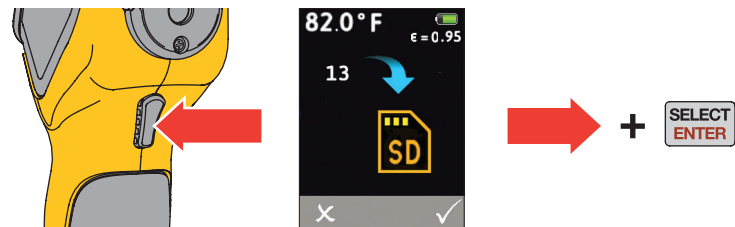
전원 켜기 및 끄기



이미지 혼합

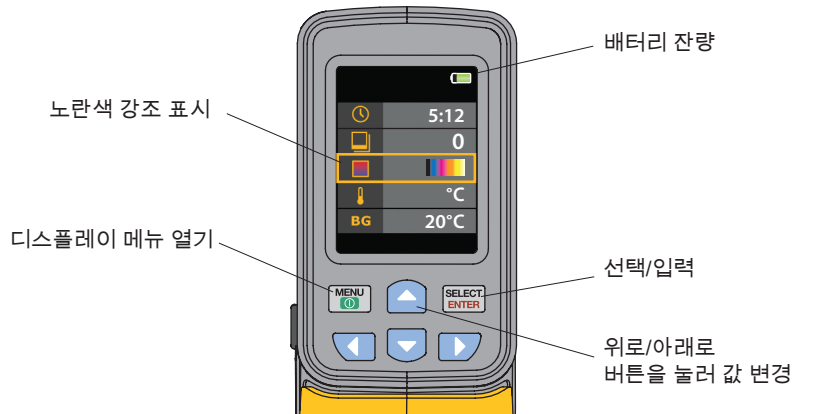


캡처 및 저장



참고
 제품에서 PC로 이미지를 다운로드하려면 마이크로 SD 메모리 카드를 이용하십시오.
 마이크로 USB 케이블은 배터리 충전에만 사용됩니다.

메뉴 기능 및 기본 탐색



아이콘	설명	VT02	VT04A VT04
	저장된 이미지 보기	●	●
	Emissivity	●	●
	색상표	●	●
	배경 온도	●	●
	열/냉점 마커	●	●
	온도 단위	●	●
	시계(시간 및 날짜)	●	●
	고온/저온 경보		●
	자동 모니터링 경보		●
	저속 촬영 이미지 캡처		●
	자동 끄기		●
	LCD 밝기(낮음, 중간, 높음)		●
	BMP 형식으로 저장		●
	초기값으로 리셋		●

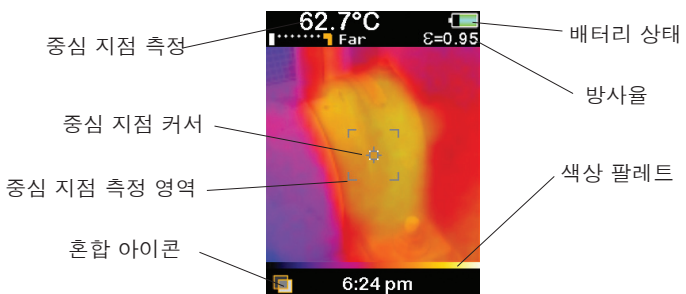
화상 이미지 정렬 제어



색상표



측정 디스플레이



SD 카드



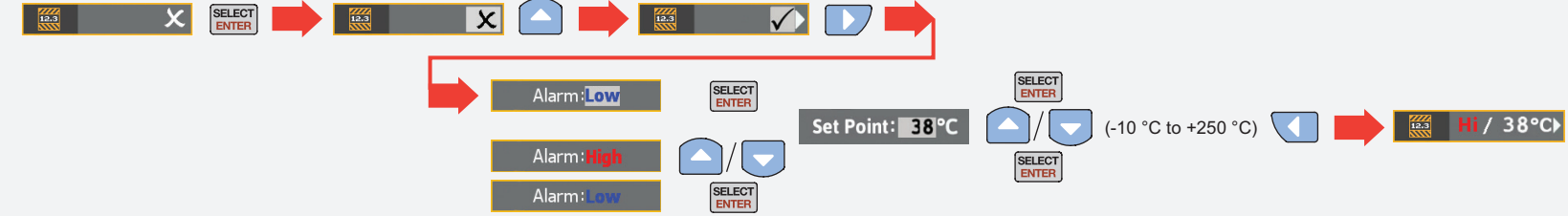
기능 켜기



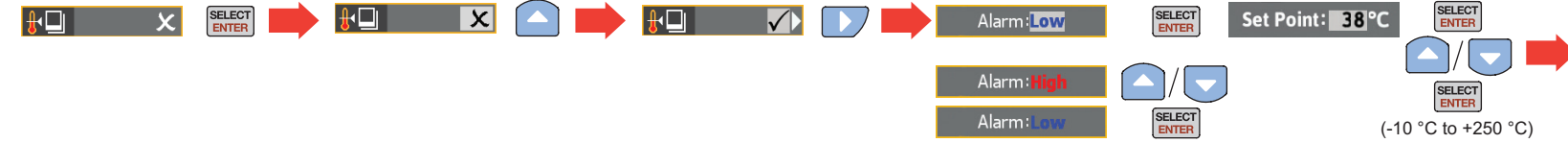
기능 끄기



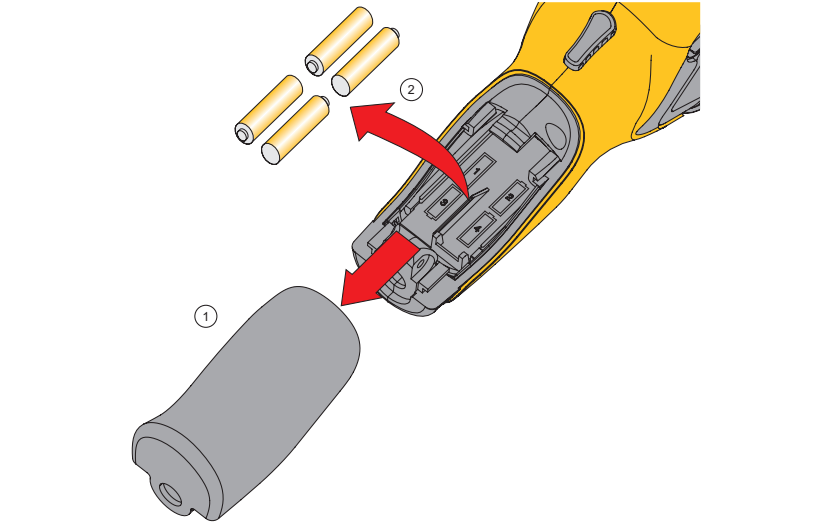
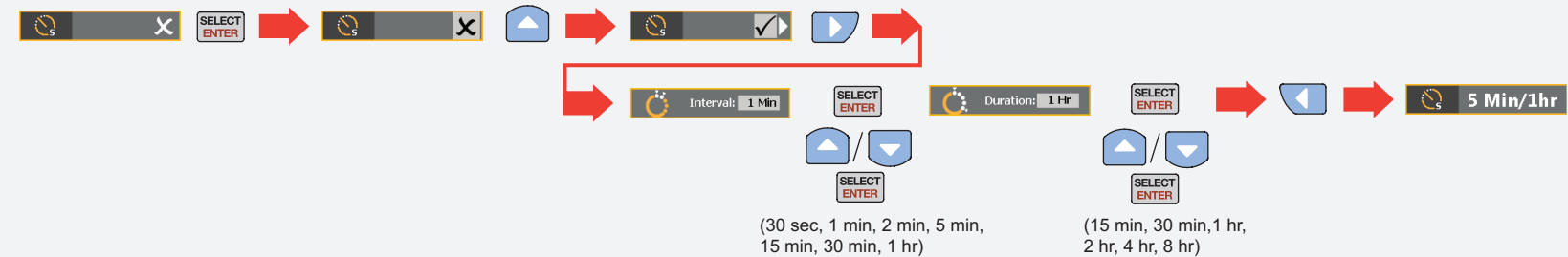
고온/저온 경보



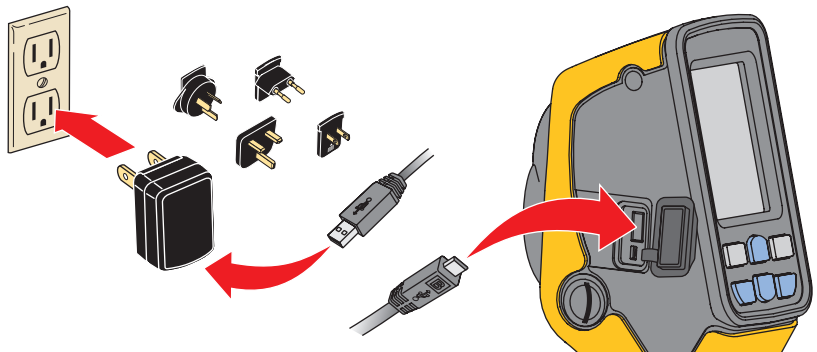
자동 모니터링 경보



지속 촬영 이미지 캡처



재충전 가능 배터리 (VT04)



경고는 사용자에게 위험한 상태 및 절차를 나타냅니다. 주의를 테스트 중에 제품이나 장치가 손상될 수 있는 상태 및 절차를 나타냅니다.

⚠️ 경고

감전, 화재 또는 신체적 상해의 위험을 방지하려면:

- 모든 안전 정보를 읽은 후에 제품을 사용하십시오.
- 모든 지침을 주의해서 읽으십시오.
- 제품을 지정된 방식으로만 사용하십시오. 그렇지 않으면 제품과 함께 제공된 보호 장비가 제대로 기능하지 않을 수 있습니다.
- 잘못된 값이 측정되는 것을 방지하기 위해 배터리 부족 표시가 나타나면 배터리를 교체하십시오.
- 가연성 가스나 증기가 존재하는 환경 또는 녹녹하거나 습한 장소에서는 이 제품을 사용하지 마십시오.
- 제품이 비정상적으로 작동하는 경우 제품을 사용하지 마십시오.
- 손상된 제품은 사용하지 마십시오.
- 실온에서의 방사용 정보를 참조하십시오. 반사성 물체인 경우 실온에서 측정된 값보다 실제 결과가 더 낮을 수 있습니다. 이러한 물체를 다룰 때에는 화상의 위험이 있습니다.
- 장시간 제품을 사용하지 않거나 50°C보다 높은 온도에서 보관하는 경우 배터리를 분리하십시오. 그렇지 않을 경우 배터리 누수로 제품이 손상될 수 있습니다.
- 지정된 교체 부품만 사용하십시오.
- VT04 배터리를 충전할 때에는 Fluke 인증 전원 어댑터만 사용하십시오.

⚠️ 경고

신체적 상해를 방지하고 제품을 안전하게 사용 및 유지보수하려면:

- 배터리에는 화상을 입거나 폭발할 수 있는 위험한 화학물질이 포함되어 있습니다. 화학물질에 노출된 경우 물로 깨끗이 씻어낸 후 의사의 진료를 받으십시오.
- 배터리의 전해액이 새지 않도록 배터리가 올바른 극에 연결되었는지 확인하십시오.
- 배터리 터미널을 단락시키지 마십시오.
- 배터리 셀/팩을 깨끗하고 건조한 상태로 유지하십시오. 커넥터가 더러워지면 깨끗하고 마른 천으로 닦으십시오.
- 배터리 셀/팩을 분해하거나 파손하지 마십시오.
- 배터리 셀/팩을 열거나 화기 근처에 두지 마십시오. 직사광선이 닿는 곳에 두지 마십시오.
- VT04 배터리를 충전할 때에는 Fluke 제공 전원 어댑터만 사용하십시오.

사양

배터리 유형	VT04: 재충전 가능 리튬 이온 배터리, 3.6V, 2250mAh, 8.1Wh
VT02, VT04A:	4 AA, LR6 1.5 V
배터리 수명:	8시간
작동 온도:	-5 °C ~ +45 °C
보관 온도:	-20 °C ~ +60 °C
작동 시 고도:	2,000 m

다음 표는 제품 및 본 설명서에서 사용되는 기호의 목록입니다.

기호	설명
	중요 정보. 설명서 참조.
	위험 전압. 감전 위험.
	관련 오스트레일리아 표준 준수
	유럽 연합(EU)과 유럽 자유무역협회(EFTA) 규제 준수
	관련 한국 EMC 표준 준수
	이 카메라에는 리튬 이온 배터리가 들어 있습니다. 고품 폐기물과 함께 버리지 마십시오. 사용한 배터리는 현지 규정에 따라 면허를 소지한 재활용 업체나 위험물 처리 업체에서 폐기해야 합니다. 재활용 정보는 Fluke 웹 사이트를 참조하십시오.
	이 제품은 WEEE Directive(2002/96/EC) 마킹 요구 사항을 준수합니다. 부착된 레이블에 이 전기/전자 제품을 가정용 생활 폐기물로 처리해서는 안 된다고 명시되어 있습니다. 제품 분류: WEEE Directive Annex I의 장비 유형에 따라 이 제품은 범주 9 "모니터링 및 제어 계측" 제품으로 분류됩니다. 이 제품은 분류되지 않은 폐기물로 처리하면 안 됩니다. 재활용 정보는 Fluke 웹 사이트를 참조하십시오.

제한 보증 및 책임의 한계

본 Fluke 제품은 구입일로부터 2년 동안 재료와 제작상에 결함이 없음을 보증합니다. 이 보증에는 퓨즈, 일회용 배터리, 또는 사고, 태만, 오용 또는 비정상 상태에서의 작동 및 취급에 기인한 손상은 포함되지 않습니다. 대리점은 어떠한 보증도 Fluke를 대신하여 추가로 제공할 수 없습니다. 보증 기간 동안 서비스를 받으려면 결함이 있는 제품을 문제에 대한 설명과 함께 가까운 Fluke 서비스 센터로 보내십시오.

본 보증은 유일한 해결책입니다. 특정 목적에 대한 적합성 등과 같은 기타 명시적 또는 묵시적 보증 사항은 없습니다. Fluke는 여하의 이유 및 이론에 입각한 특별, 간접, 우연 또는 결과적인 손상이나 손실에 대하여 책임을 지지 않습니다. 일부 국가에서는 암시적 보증 또는 우발적, 결과적인 손실에 대한 배제나 제한을 인정하지 않으므로 책임의 제한이 사용자에게 적용되지 않을 수도 있습니다.

Fluke Corporation P.O. Box 9090 Everett, WA 98206-9090 U.S.A.	Fluke Europe B. V. P.O. Box 1186 5602 BD Eindhoven The Netherlands
--	---