

**FLUKE®**

# CO-220

## *Carbon Monoxide Meter*

### *Gebrauchsanweisung*

#### ***Einführung***

Das Instrument CO-220 Carbon Monoxide Meter (nachfolgend als "Meßgerät" bezeichnet) stellt das Vorhandensein von Kohlenmonoxid (CO) fest und mißt Konzentrationen von 1-1000 PPM (Teile/Million).

Das Meßgerät zeigt Kohlenmonoxidkonzentrationen auf zwei Arten an:

- Durch einen Meßwert in PPM auf dem LCD-Display.
- Durch ein Tonsignal.

#### ***Kontaktaufnahme mit Fluke***

Rufen Sie eine der folgenden Telefonnummern an, um mit Fluke Kontakt aufzunehmen:

U.S.A.: 1-888-99-FLUKE (1-888-993-5853)  
Kanada: 1-800-36-FLUKE (1-800-363-5853)  
Europa: +31 402-675-200  
Japan: +81-3-3434-0181  
Singapur: +65-738-5655  
Weltweit: +1-425-446-5500

Außerdem steht Ihnen die Website von Fluke unter [www.fluke.com](http://www.fluke.com) zur Verfügung.

PN 690559 (German)

Date May 1998 Rev.2, 4/04

© 1998-2004 Fluke Corporation. All rights reserved.

All product names are trademarks of their respective companies.

**⚠ Sicherheitsinformationen - Bitte zuerst lesen**

- ⇒ **Das Meßgerät nicht als Überwachungsgerät für die persönliche Sicherheit verwenden.**
- ⇒ **Die Anzeichen von Kohlenmonoxidvergiftungen erkennen lernen.**

0-1 PPM	Normale Hintergrundkonzentration.
9 PPM	ASHRAE Norm 62-1989 für Wohnbereiche.
50 PPM	Geschlossener Raum, 8stündiger Durchschnittsgrenzwert gemäß OSHA.*
100 PPM	Belastungsgrenzwert gemäß OSHA.*
200 PPM	Leichte Kopfschmerzen, Müdigkeit, Übelkeit und Schwindelgefühl.
800 PPM	Schwindelgefühl, Übelkeit und Krämpfe. <b>Tod innerhalb von 2 bis 3 Stunden.</b>
* Die Bestimmung 1917.24 des U.S. Ministerium für Sicherheit am Arbeitsplatz (U.S. Department of Labor Occupational Safety & Health Administration, OSHA) legt fest: <i>Der Kohlenmonoxidanteil in geschlossenen Räumen soll auf 50 PPM (0,005 %) gehalten werden. Falls der CO-Wert 100 PPM (0,01 %) überschreitet, muß das Arbeitspersonal aus dem geschlossenen Raum evakuiert werden.</i>	

**Funktionsweise des Meßgeräts**

Das Meßgerät zeigt das Vorhandensein von CO durch einen Meßwert auf dem LDC-Display und ein Tonsignal an. Bei CO-Konzentrationen über 1000 PPM erscheint "OL" auf dem LCD-Display. Das heißt, daß der gemessene Wert außerhalb des Meßbereichs liegt.

Das Tonsignal funktioniert ähnlich wie das Klicken eines Geigerzählers:

- Je höher die CO-Konzentration, desto kürzer die Intervalle zwischen den Tonsignalen.
- Über 200 PPM ertönt ein durchgehendes Tonsignal, wobei weitere Erhöhungen der CO-Konzentration durch ein Ansteigen der Tonhöhe angezeigt werden.

**Einschalten des Meßgeräts**


Die Batterie einlegen. (Siehe "Einlegen und Ersetzen der Batterie.")

Zum Einschalten des Meßgeräts die grüne Taste drücken.

Das Meßgerät gibt zwei Töne ab und führt einen Selbsttest aus. Dabei wird auf dem LCD-Display von "10" bis "0" heruntergezählt und das Meßgerät gibt eine Serie von zwei Tönen, gefolgt von einer Pause, ab.

Wenn der Selbsttest erfolgreich war, beginnt das Meßgerät mit der Überwachung. Dabei ertönt alle zwei Sekunden ein Tonsignal und auf dem LCD-Display erscheint ein Meßwert.

### **Selbsttest**

Das Meßgerät überprüft bei jedem Einschalten den Sensor sowie die Batterie und überwacht die Batterie kontinuierlich. Bei niedriger Batterieladung erscheint das Symbol  auf dem LCD-Display.

Wenn die Batterieladung zum Betrieb des Meßgeräts nicht mehr ausreicht, oder wenn der Sensor gestört ist, gibt das Meßgerät eine Serie von 5 Tönen ab, gefolgt von einer langen Pause und einer weiteren Serie von 5 Tönen. Danach schaltet sich das Meßgerät aus.

Werden nach dem Ersetzen der Batterie weiterhin Tonsignale gegeben, ist der Sensor möglicherweise schadhaft. Informationen zum Ersetzen des Sensors erhalten Sie vom autorisierten Fluke Service Center.

### **Festlegen des Referenzwerts**

Vor dem Test auf Kohlenmonoxid wird ein Referenzwert festgelegt, mit dem das Meßgerät andere Umgebungswerte vergleicht.

Dies geschieht durch Einschalten des Meßgeräts. Wenn das Meßgerät zwischen 0-3 PPM CO feststellt, ertönt ein Tonsignal, und das Meßgerät legt einen neuen Referenzwert fest.

Wenn das Meßgerät eine höhere Konzentration als 3 PPM feststellt, legt es keinen neuen Referenzwert fest, sondern beginnt mit der CO-Messung.

### **Speichern der Spitzenwerte (Max/Hold)**

In der Betriebsart "Max/Hold" speichert das Meßgerät den höchsten gemessenen CO-Pegel.

*In dieser Betriebsart erfolgt eine kontinuierliche Überwachung des CO-Pegels, den das Meßgerät mittels des Tonsignals angibt. Auf dem LCD-Display wird dabei nur der gemessene Höchstwert angezeigt.*

Zum Aktivieren und Deaktivieren der Betriebsart "Max/Hold" wird die Taste "MAX" gedrückt. Beim Aktivieren und Deaktivieren der Betriebsart "Max/Hold" gibt das Meßgerät zwei kurze Töne ab. Wenn die Betriebsart "Max/Hold" aktiviert ist, erscheint "MAX" auf dem LCD-Display.

### **Automatische Hintergrundbeleuchtung**

Bei ungenügendem Umgebungslicht (nicht ausreichend zum Lesen des LCD-Displays) schaltet sich die Hintergrundbeleuchtung des LCD-Displays automatisch ein. Bei ausreichenden Lichtverhältnissen schaltet sich die Hintergrundbeleuchtung automatisch aus.

### **Automatische Abschaltung**

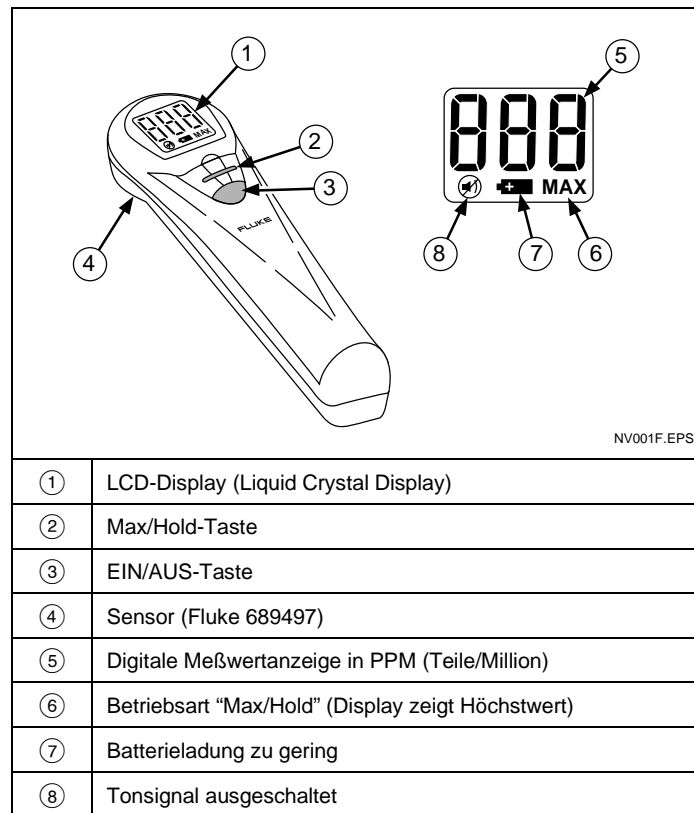
Das Meßgerät schaltet sich automatisch nach 20 Minuten ab.

### **Deaktivieren des Tonsignals**

Das Tonsignal kann deaktiviert werden, indem der EIN/AUS-Schalter beim Einschalten des Meßgeräts über 2 Sekunden lang gedrückt gehalten wird.

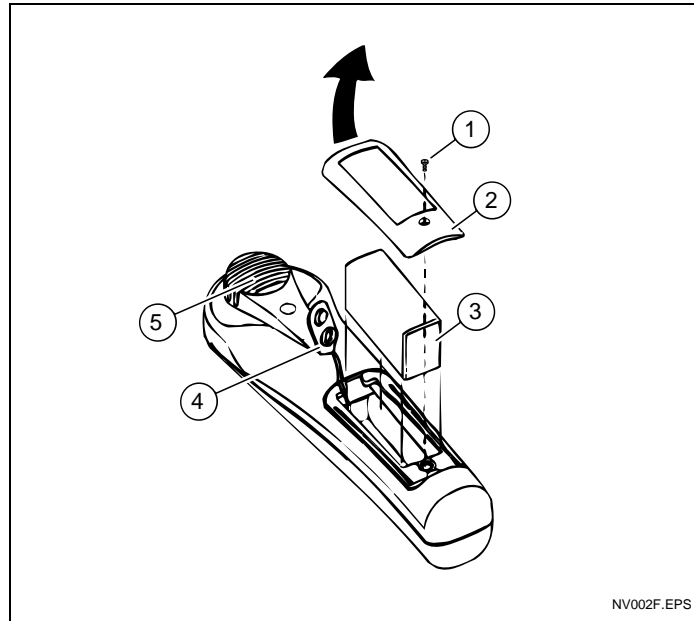
Solange das Tonsignal deaktiviert ist, wird auf dem LCD-Display ein Symbol eingeblendet.

Das Tonsignal wird wieder aktiviert, indem das Meßgerät aus- und eingeschaltet wird.



**Fluke CO-220 Kohlenmonoxid-Meßgerät**

### **Einlegen und Ersetzen der Batterie**



①	Schraube
②	Batteriedeckel
③	Batterie, 9 V NEDA, IEC 6LR61, oder gleichwertig
④	Batterieanschluß
⑤	Sensor

### **Häufige Ursachen für Kohlenmonoxid**

Häufige Ursachen für potentiell gefährliche Kohlenmonoxidpegel:

- Unzureichend gewartete Heizöfen, Gasheizungen oder offene Kamine.
- Verschmutzte oder verstopfte Kamine.
- Unzureichend gewartete Gas-, Öl- oder Kerosingeräte im Haushalt.
- Verbrennungsmotoren (z.B. Autos, Rasenmäher, Laubgebläse)

***Kohlenmonoxid und schadhafte  
Haushaltsgeräte***

Die folgende Tabelle weist auf häufig auftretende Probleme hin, die hohe CO-Konzentrationen verursachen können.

<b>Haushaltsgerät</b>	<b>Brennstoff</b>	<b>Typische Probleme</b>
Gasheizung Raumheizung	Erdgas, Flüssiggas (Propangas) oder Heizöl	<ol style="list-style-type: none"> <li>1. Risse im Wärmetauscher.</li> <li>2. Zuwenig Luft für ausreichende Verbrennung.</li> <li>3. Schadhafter/verstopfter Abzug.</li> <li>4. Falsch eingestellter Brenner.</li> <li>5. Falscher Luftdruck innerhalb des Gebäudes.</li> </ol>
Zentrale Heizanlage Zentralheizung	Kohle oder Kerosin	<ol style="list-style-type: none"> <li>1. Risse im Wärmetauscher.</li> <li>2. Zuwenig Luft für ausreichende Verbrennung.</li> <li>3. Schadhafter Rost.</li> </ol>
Raumheizung Zentralheizung	Kerosin	<ol style="list-style-type: none"> <li>1. Falsche Einstellung.</li> <li>2. Falscher Heizstoff (nicht K-1).</li> <li>3. Falscher Docht, bzw. falsche Dochthöhe.</li> <li>4. Zuwenig Luft für ausreichende Verbrennung.</li> <li>5. System nicht korrekt gelüftet.</li> </ol>
Warm- wasserspeicher	Erdgas, Propangas	<ol style="list-style-type: none"> <li>1. Zuwenig Luft für ausreichende Verbrennung.</li> <li>2. Schadhafter/verstopfter Abzug.</li> <li>3. Falsche Einstellung des Brenners.</li> <li>4. Falscher Luftdruck innerhalb des Gebäudes.</li> </ol>
Herd Backrohr	Erdgas, Flüssiggas	<ol style="list-style-type: none"> <li>1. Zuwenig Luft für ausreichende Verbrennung.</li> <li>2. Falsche Einstellung des Brenners.</li> <li>3. Mißbräuchliche Verwendung als Raumheizung.</li> <li>4. System nicht korrekt gelüftet.</li> </ol>
Ofen Offener Kamin	Gas, Holz, Kohle	<ol style="list-style-type: none"> <li>1. Zuwenig Luft für ausreichende Verbrennung.</li> <li>2. Schadhafter/verstopfter Abzug.</li> <li>3. Grünes oder behandeltes Holz.</li> <li>4. Risse im Wärmetauscher.</li> <li>5. Wandrisse in der Brennkammer.</li> </ol>

***Technische Daten***

<b>Temperatur:</b> <b>Betrieb</b> <b>Lagerung</b>	0 °C bis +50 °C -30 °C bis +50 °C
<b>Luftfeuchtigkeit (nicht kondensierend)</b> < 3 Wochen > 3 Wochen	0-99 % RH 0-90 % RH
<b>Meßbereich</b>	0 bis 1000 PPM
<b>Meßauflösung</b>	1 PPM für 0 - 200 PPM; 5 PPM für 200 - 1000 PPM
<b>Genauigkeit</b>	5 % oder ± 2 PPM (größerer Wert gilt)
<b>Sensortyp</b>	Elektrochemisch, stabilisiert, gas-spezifisch (CO)
<b>Sensor, typische Lebensdauer</b>	3 Jahre
<b>Temperatur-Koeffizient</b>	> 25 °C 0,4 % pro °C hinzufügen < 20 °C 0,6 % pro °C hinzufügen
<b>Selbsttest</b>	< 20 Sekunden
<b>Batterie</b>	9 V, NEDA 1604A oder IEC 6LR61, oder gleichwertig.
<b>Batterie, typische Lebensdauer</b>	500 Stunden
<b>Zertifikate</b>	CE

### ***Kalibrierung oder Wartung***

Das Meßgerät soll einmal jährlich von einem autorisierten Fluke Service Center kalibriert werden.

Während der normalen Verwendung ist keine Einstellung des Meßgeräts erforderlich.

Alle erforderlichen Einstellungen werden bei der Kalibrierung vorgenommen. Wenn der Sensor ersetzt werden muß, wenden Sie sich an ein autorisiertes Fluke Service Center.

### ***Garantie***

#### **BESCHRÄNKTE GARANTIE & HAFTUNGSBESCHRÄNKUNG**

Die Garantie für dieses Fluke-Produkt deckt Material- und Ausführungsdefekte für die Dauer eines Jahres vom Kaufdatum ab. Von dieser Garantie nicht abgedeckt sind Sicherungen, nichtaufladbare Batterien und Schäden, die durch äußere Einwirkungen, eigenes Verschulden, Mißbrauch, abnormale Betriebsbedingungen oder nicht-vorschriftgemäße Bedienung entstanden sind. Die Wiederverkäufer sind nicht ermächtigt, die beschränkte Garantie im Namen von Fluke auf irgendeine Art zu erweitern. Um während der Garantiedauer Garantieleistungen zu beziehen, muß das defekte Gerät zusammen mit einer Problembeschreibung zum nächsten Fluke-Servicezentrum gesendet werden.

DIESE GARANTIE IST DER EINZIGE UND ALLEINIGE ANSPRUCH DES ERWERBERS. ES SIND KEINE ANDEREN GARANTIEEN, AUSGEDRÜCKT ODER STILLSCHWEIGEND ANGENOMMEN - WIE ZUM BEISPIEL DIE EIGNUNG FÜR EINEN BESTIMMTEN ZWECK - ENTHALTEN. FLUKE IST NICHT HAFTBAR FÜR JEDLICHE ART VON BESONDEREN, INDIREKTEN UND UNBEABSICHTIGTEN SCHÄDEN ODER VERLUSTEN SOWIE FOLGESCHÄDEN ODER - VERLUSTEN, UNABHÄNGIG DAVON, WIE DIESE ENTSTANDEN SIND. Da einige Länder oder Bundesstaaten den Ausschluß oder die Eingrenzung der gesetzlich vorgeschriebenen Gewährleistungs- oder Schadenersatzpflicht nicht zulassen, ist es möglich, daß diese Haftungsbeschränkung keine Gültigkeit hat.

Fluke Corporation  
P.O. Box 9090  
Everett, WA  
98206-9090 USA

Fluke Europe B.V.  
P.O. Box 1186  
5602 B.D. Eindhoven  
Holland