

FLUKE® CO-220 Carbon Monoxide Meter

使用説明書

はじめに

CO-220 Carbon Monoxide Meter: 一酸化炭素メーター (以下「本器」と呼びます) は一酸化炭素ガス (CO) を検出し、1~1000 PPM (1 PPM は百万分の 1) の範囲の濃度を測定します。

本器は、次の 2 つの方法を用いて一酸化炭素の検出を行います。

- LCD に PPM で表示
- ビープ音

お問い合わせ先

フルークへの連絡には、以下の電話番号をご利用ください。

日本：03-3434-0181
 米国：1-888-99-FLUKE (1-888-993-5853)
 カナダ：1-800-36-FLUKE (1-800-363-5853)
 ヨーロッパ: +31-402-675-200
 シンガポール：+65-738-5655
 その他諸外国：+1-425-446-5500

または、弊社のウェブサイトもご利用ください。アドレスは、www.fluke.com です (英語のみ)。

△ 安全に関する情報: 初めにお読みください。

⇒ 本器を日常生活の安全モニターとして使用しないでください。

⇒ 一酸化炭素中毒に関する知識を習得してください。

0~1 PPM	通常的环境水準
9 PPM	居住地域の ASHRAE 標準 62-1989
50 PPM	OSHA の屋内 8 時間平均レベル*
100 PPM	OSHA の身をさらすことのできる限度*
200 PPM	軽い頭痛、倦怠感、吐き気、めまい
800 PPM	めまい、吐き気、けいれん 2~3 時間で死亡
* 米国労働省職業安全健康局 (OSHA) 規則 1917.24: 全ての屋内の CO 濃度は 50 PPM (0.005 %) 以下に保たなくてはならない。CO 濃度が 100 PPM (0.01 %) を越えた場合には従業員を屋外へ非難させなくてはならない。	

本器の動作

本器は PPM で LCD に表示するか、ビープ音で CO の検出を行います。

1000 PPM 以上になると、LCD に、オーバーレンジを示す「OL」が表示されます。

ビープ音は、次のようにガイガー計数管に似た動作をします。

- CO の濃度が高いほど、ビープ音の周期が速くなります。
- 200 PPM 以上になると、ビープ音は連続的になり、CO 濃度が増すにしたがって、ビープ音のトーン周波数が高くなります。

本器の電源投入

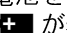
電池をセットしてください (「電池のセットと取り替え」を参照してください)。

本器に電源を投入するには、緑のボタンを押します。

ビープ音が 2 度鳴ってから、10 秒間の自己診断テストが実行されます。テストが行われている間、2 回のビープ音と休みが繰り返され、画面には 10 から 0 の秒読みが表示されます。

本器がテストに合格すると、監視が開始されます。2 秒ごとに 1 回のビープ音が鳴り、測定値が表示されます。

自己診断テスト

本器は、電源が投入されるごとにセンサーおよび電池をテストし、その後電池を継続的にモニターします。電圧が低くなると、LCD に  が表示されます。

電池を交換する必要がある場合、またはセンサーが不良である場合は、ビープ音が 5 回鳴ります。さらに間隔を置いて、ビープ音が 5 回続けて鳴り、電源が自動的にオフになります。

電池を交換しても警報ビープ音になる場合には、センサーが不良である可能性があります。フルークのサービス・センターに連絡し、センサーの交換方法についてお問い合わせください。

基準点の規定

CO をテストする前に、他の環境と比較する基準点を規定してください。

本器の電源を入れることにより規定を行います。検出された CO 濃度が 0~3 PPM の場合には、ビープ音が鳴り、新しい基準点が規定されます。

検出された CO 濃度が 0~3 PPM 以上の場合には、新しい基準点は規定されず、CO の測定が開始されます。

最大測定値の保存 (Max/Hold)

Max/Hold モードでは、最大 CO 検出値が保存されます。

このモードでは、CO 濃度は連続的に測定され、測定値はビープ音により表わされますが、最大検出値のみが LCD に表示されます。

Max/Hold モードを有効または無効にするには、MAX ボタンを押します。Max/Hold モードが有効または無効になると、速いビープ音 2 回がなります。Max/Hold モードが動作可能になると、LCD に「MAX」が表示されます。

自動バックライト

測定環境が暗くなると (LCD が読みにくくなると)、LCD のバックライトが自動的に点灯します。測定環境が十分に明るくなると、バックライトは自動的にオフになります。

電池節約機能

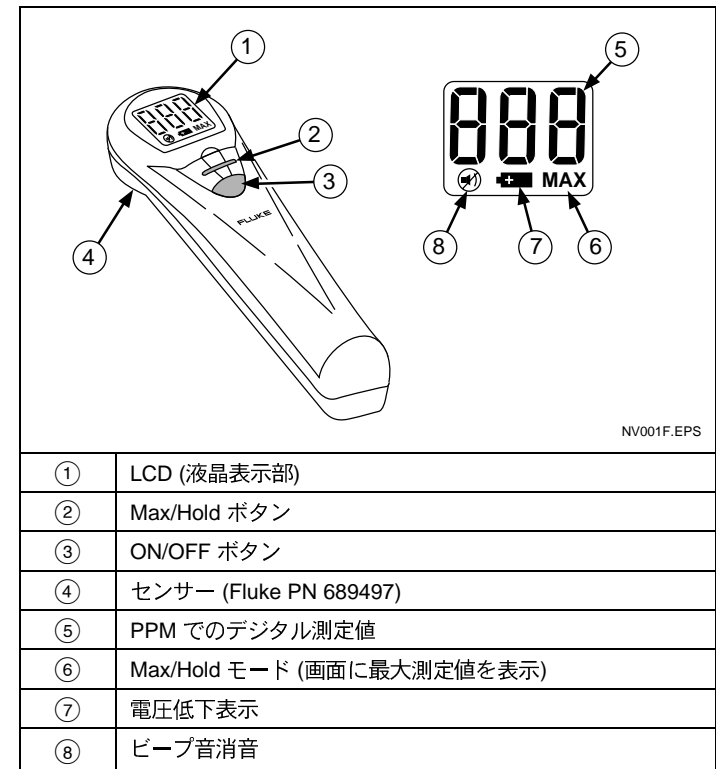
本器は、使用されない状態が 20 分間続くと、自動的に電源をオフにします。

ビープ音の消音

ビープ音を消すには、電源を入れるとき ON/OFF スイッチを 2 秒以上押し続けてください。

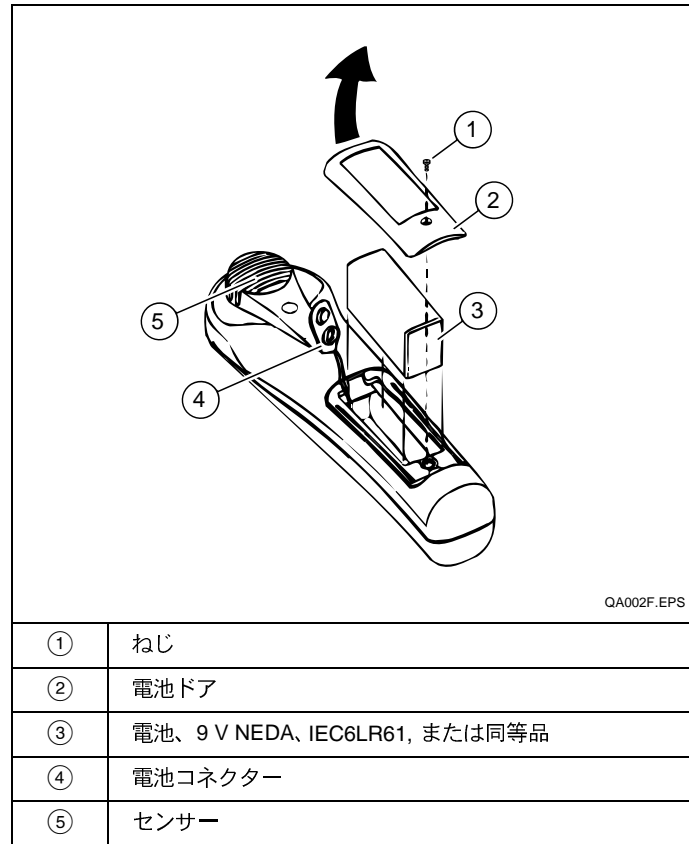
ビープ音の消音を表わすアイコンが表示されます。

ビープ音を再び有効にするには、電源をいったん切り、再び電源を入れ直してください。



Fluke CO-220 Carbon Monoxide Meter

電池のセットと取り替え



CO の一般的な発生源

潜在的に危険を伴う CO 発生源:

- 保守の行き届いていない炉、ガスヒーター、または暖炉
- 汚れたり詰まったりした煙突または煙道の排気管
- 保守の行き届いていないガス、石油、または灯油器具
- 内燃機関 (例えば、自動車、芝刈り機、送風機)

CO と器具の機能不良

高濃度の CO が発生する可能性のある典型的な問題点を次の表に示します。

器具	燃料	典型的な問題点
ガス炉 室内ヒーター	石油、 天然ガス、 または LPG (液化石油 ガス)	1. 熱交換器のひび 2. 不完全燃焼 3. 煙道の不備/詰まり 4. バーナーの調整不十分 5. 建物の気圧が正常に保たれていない
集中暖房用炉	石炭または 灯油	1. 熱交換器のひび 2. 不完全燃焼 3. 火格子の不備
室内ヒーター 集中ヒーター	灯油	1. 不適切な調整 2. 間違った燃料 (K-1 でないもの) 3. 間違った芯または芯高 4. 不完全燃焼 5. システムの排気が適切でない
給湯機	天然ガス または LPG	1. 不完全燃焼 2. 煙道の不備/詰まり 3. バーナーの調整十分 4. 建物の気圧が正常に保たれていない
ガスレンジ オープン	天然ガス または LPG	1. 不完全燃焼 2. バーナーの調整不十分 3. 室内ヒーターとして乱用 4. システムの排気が適切でない
ストーブ 暖炉	ガス、 木材、石炭	1. 不完全燃焼 2. 煙道の不備/詰まり 3. 生木または再処理木材の使用 4. 熱交換器のひび 5. 火室 (かまど) のひび

仕様

温度 作動: 保管:	0 °C ~ +50 °C -30 °C ~ +50 °C
湿度 (結露なし) < 3 週間 > 3 週間	0 ~ 99 % 相対湿度 0 ~ 90 % 相対湿度
測定範囲	0 ~ 1000 PPM
測定分解能	0 ~ 200 PPM では、1 PPM 200 ~ 1000 PPM では、5 PPM
確度	5 % または ± 2 PPM (値の大きい方)
センサー型	安定化電気化学ガス用 (CO)
典型的センサー寿命	3 年
温度係数	25 °C 以上では 1 °C につき 0.4 % を加算 20 °C 以下では 1 °C につき 0.6 % を加算
自己診断テスト	< 20 秒
電池	9 V、NEDA 1604A、 IEC 6LR61、または同等品
電池寿命 (代表値)	500 時間
認可	CE

校正またはサービス

フルークのサービス・センターで年に一度本器の校正をしてください。

通常のご使用では本器を調整する必要はありません。

必要な調整は校正時に行われます。センサーの交換は、フルークのサービス・センターにお問い合わせください。

保証

保証と責任の制限について

このフルーク製品は、通常の使用およびサービスにおいて、使用されている部品の欠陥、または製造業者の技量に起因する故障に関し出荷日より 1 年間保証されています。この保証は、ヒューズや電池等の消耗部品、あるいは偶発的な事故、不注意、誤使用、または異常な状況下における操作や取扱いに対しては適用されません。販売代理店は、フルークを代表して、あるいはフルークに代わって、その他のいかなる保証を約束することを許されおりません。保証期間中にサービスをお受けになる必要が生じたときには、故障内容を欠陥のある製品に添えて、最寄りのフルーク認定サービス・センターへお送りください。

この保証は、お客様に対する唯一の保証です。特定の目的に対する適合性といった、その他のいかなる保証を意味するものでも、また暗示するものでもありません。いかなる特別かつ、間接的、偶発的あるいは重大な損害や損失、またはいかなる理由、憶測から生じる損失に対して、フルーク社が責任を負うものではありません。州 (米国)、または国によっては、暗示的な保証の制限または除外、あるいは偶発的、必然的な損傷の制限または除外を認めない場合があります。この場合、この責任の制限はお客様に適用されません。

Fluke Corporation P.O. Box 9090 Everett, WA 98206-9090 USA	Fluke Europe B.V. P.O. Box 1186 5602 B.D. Eindhoven The Netherlands
---	--